

## Blast Chillers CW

### Blast Chiller-Freezer Crosswise - 25 kg 5GN 1/1 (R290)

Produkt # \_\_\_\_\_

Modell # \_\_\_\_\_

Namn # \_\_\_\_\_

SIS # \_\_\_\_\_

AIA # \_\_\_\_\_



725520 (ECBCFA025SE)

Blast Chiller/freezer. 25kg 6  
GN 1/1 Crosswise. Inbyggd  
kompressor. R290

### Kort specifikation

#### Pos.

- Blast chiller/freezer med digital temperatur- och tidsvisning.
- För 5 GN 1/1 eller 600x400 mm brickor (h = 65 mm).
  - Kapacitet: kylning 25 kg; frysning 15 kg. Kylning enligt UK guidelines, +70°C till +3°C på 90 minuter.
  - Automatisk detektering av insättning av sond.
  - Automatisk och manuell avfrostning.
  - Uppskatning av verklig återstående tid (A.R.T.E.).
  - Turbo kylfunktion.
  - Uppptiningsfunktion.
  - HACCP och servicelarm med dataloggning.
  - Driftlufttemperatur: +10/-36°C.
  - Huvudkomponenter i 304 AISI rostfritt stål.
  - Invändigt rundade hörn och avlopp. Förångare med rostskydd. Prestanda garanteras vid en omgivningstemperatur på +40°C. Cyklopentanisolerings (HCFC, CFC och HFC fri). R290 köldmediegas (HCFC- och CFC-fri).
  - Inbyggd kompressor.
  - Connectivity redo (tillval): Möjliggör åtkomst till enheten i realtid, med möjlighet att dela recept och övervaka information såsom status, statistik, HACCP-data och förbrukning, samt ta emot serviceaviseringar.
  - Tövvattenavlopp som går att ansluta till befintligt avlopp
  - Fläkt i bakkant

### Huvudfunktioner

- Vid avslutat program, övergår blastchillern automatiskt i lagringsläge. (3°C vid kylning eller -22°C vid frys). Även manuell aktivering är möjlig.
- Blast Chilling cykel: 25 kg från 90°C ner till 3°C på mindre än 90 minuter.
- Frysningstid: 15 kg från 90°C - upp till -36°C.
- Chilling cykel med automatiska förinställda cykler:
  - Soft Chilling (lufttemperatur 0°C), perfekt för känsliga råvaror och små portioner.
  - Hard Chilling (lufttemperatur -12°C), perfekt för fast mat och hela bitar.
- Fryscykel med automatiska förinställda cykler (lufttemperatur -36°C), idealisk för alla typer av mat (rå, halv- eller helt tillagad).
- Turbokylning: kylaggregatet arbetar kontinuerligt vid önskad temperatur; perfekt för kontinuerlig produktion.
- Uppptiningscykel (lufttemperatur 7 ° C), i en kontrollerad och säker miljö.
- Möjligt att ändra kammartemperaturen i turbokylnings- och upptiningscykler.
- ARTE (Algorithm for Remaining Time Estimation) kärntermometerdriven funktion som beräknar återstående tid för att lättare planera aktiviteterna
- En matlagningstermometer som standard.
- Stöd för integrerad HACCP-kontroll.
- Prestanda garanterad vid omgivningstemperaturer på +40°C (klimatklass 5).
- Automatisk och manuell avfrostning.
- Multifunktionell inre struktur; lämplig för GN-kantiner, bakplåtar och glassbehållare.
- Kärntermometer med 3 mätpunkter (tillval).

### Konstruktion

- IP21 skyddsindex.
- Inga vattenanslutningar behövs.
- Ledat fläktgaller för åtkomst till evaporatorn för rengöring.
- Kondens- och spillvatten kan kopplas till avloppet, men kan som tillval även samlas i ett uppsamlingsbleck.
- Inbyggd kompressor.
- Helt konstruerad i 304 AISI rostfritt stål.
- Rostskyddad förångare.
- Automatiskt uppvärmd dörrkam.
- Omhållningsbar dörr.
- Dörrstoppansordning som bibehåller rätt luftcirkulation.

**Användargränssnitt & Datahantering**

- Kontrollpanelen har två stora displayer där man kan läsa: tid, kärntemperatur, programnedräkning, larm, serviceinformation.
- Förberedd för Connectivity (extra tillbehör.)

**Hållbarhet**

- Högdensitets polyuretanisolering, 60 mm tjock, HCFC-fri.

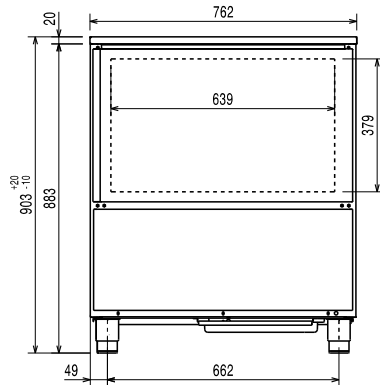
**Medföljande tillbehör**

- 1 av Kärntermometer för 1 punkt till blastchiller/freezer. PNC 880213

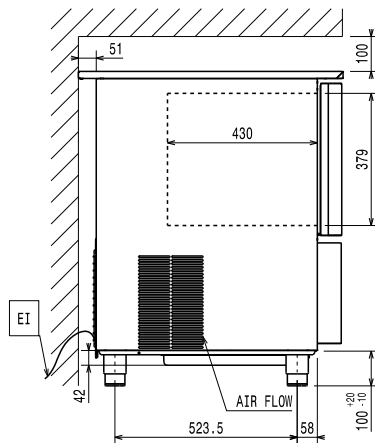
**Övriga Tillbehör**

- Kärntermometer för 1 punkt till blastchiller/freezer. PNC 880213
- 4 ben för Blast Chiller/freezer Crosswise. 15-25kg. Höjd 100mm. PNC 881295
- 4 hjul för Blast Chiller/freezer Crosswise. 15-25kg. Höjd 100mm. PNC 881296
- Galler, 2 st rostfria GN 1/1. PNC 921101
- Galler, 2-pack. rfr. AISI 304, GN 1/1. PNC 922017
- Galler i AISI 304 rostfritt stål GN 1/1. PNC 922062
- Galler rostfritt 400x600mm (bakstorlek). PNC 922264
- IoT modul för blast chiller/freezers crosswise. PNC 922419
- POE SWITCH. PNC 922432

Front



Sida



EI = Elektrisk anslutning

Topp



Doc. Nr. IDR-595R09U

### Elektricitet

Kräver säkringsbrytare

**Spänning:** 220-240 V/1 ph/50 Hz

**Effekt, max:** 1.2 kW

### Installation

5 cm på sidorna och baksidan.

**Fria utrymmen:**

Vänligen se och följ de detaljerade installationsinstruktionerna som medföljer enheten.

### Kapacitet

**Antal/typ av hyllor** 5 (GN 1/1; 600x400)

**Antal och typ av bassängar:** 4 (360x250x80h)

### Viktig information

**Ytermått, bredd** 762 mm

**Ytermått, djup** 760 mm

**Ytermått, höjd** 902 mm

**Nettovikt:** 85 kg

**Fraktvikt:** 105 kg

**Fraktvolym:** 0.74 m<sup>3</sup>

### Kyldata

**Kyleffekt vid förångningstemperatur:** -10 °C

**Temperaturinställning min.:** 16 °C

**Temperaturinställning max.:** 40 °C

**Kondensorkylningstyp:** luft

### Produktinformation (EU 2015/1095)

**Chilling Cykel, Tid (+65°C till +10°C):** 93 min

**Kapacitet (chilling):** 25 kg

**Freezing Cykel, Tid (+65°C till -18°C):** 243 min

**Max kapacitet (freezing):** 15 kg

Test utfördes i ett testrum vid 30°C för att kyla/frysa (+10°C/-18°C) en full last av 40 mm djupa kantiner fyllda med potatismos, jämnt fördelat upp till 35 mm i höjd, med starttemperatur mellan 65° och 80°C, inom 120/270 minuter.

### Certifieringar ISO

**ISO Standards:** ISO 9001; ISO 14001; ISO 45001; ISO 50001

### Hållbarhetsdata

**Köldmedium typ:** R290

**GWP Index:** 3

**Kyleffekt:** 2488 W

**Köldmedia mängd:** 130 g

**Energikonsumtion, cykel (chilling):** 0.0825 kWh/kg

**Energikonsumtion, cykel (freezing):** 0.291 kWh/kg